

# MEITRACK® A78 (串口扩展盒子) 用户手册



适用型号： T333\T330G

## 文档记录


文档名称	MEITRACK A78用户手册	创建者	Kyle Lv
适用产品	T333\T330G	创建日期	2017-11-15
		更新日期	2019-05-07
文档类型	用户手册	总页数	8
版本	V1.1	私密性	外部文档

## 目录

1 版权与免责声明.....	- 4 -
2 产品规格.....	- 4 -
3 外观.....	- 4 -
4 A78 功能.....	- 4 -
5 A78 的安装.....	- 4 -
5.1 T333\T330G 与 A78 安装图.....	- 4 -
5.2 各配件图片.....	- 7 -
6 A78 的使用.....	- 8 -
6.1 A78 在 Meitrack Manager 的配置.....	- 8 -

## 1 版权与免责声明

深圳市美力高集团有限公司 版权所有 Copyright © 2019 MEITRACK。

MEITRACK与为深圳市美力高集团有限公司注册商标。

本用户手册的内容不定期更新无需提前通知。

本用户手册未经美力高(MEITRACK)书面授权不能进行任何目的的复制，任何方式的传播与转载，包括影印本及音视频。

美力高(MEITRACK)公司不对因为使用或不会使用，或使用不当此产品及文件所引起的直接的，间接的，特殊的，附带的，或者由之所引起的损失（包括但不限于经济损失，个人损伤，财物及资产的损失）承担责任。

## 2 产品规格

类型	参数
尺寸	62*45*20MM
输入口	1个RS232输入口
输出口	3个RS2323输出口，2个RS485输出口
标准配件	8PIN转6PIN连接线

## 3 外观



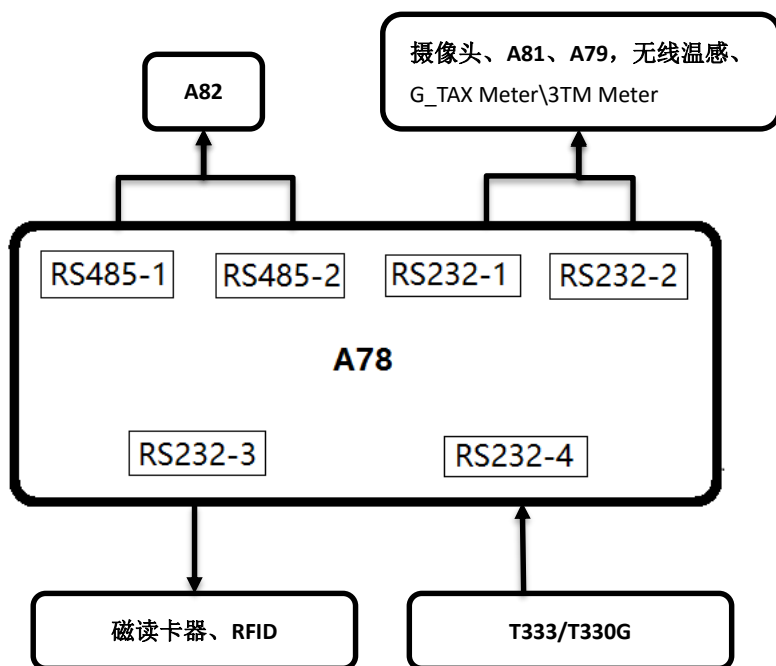
## 4 A78 功能

用于扩展RS232串口，增加3个RS232接口和2个RS485接口。

## 5 A78 的安装

### 5.1 T333\T330G 与 A78 安装图

安装示意图：



T333\T330G与A78的连接图:



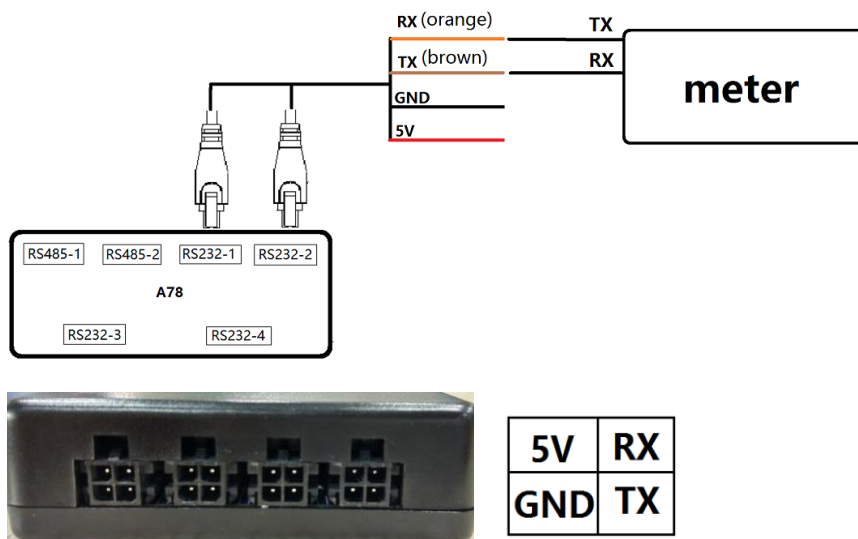
A78与两路摄像头、两路A82（7段数码显示屏）和磁读卡器的连接图:



A78与无线温感的连接图:



A78与计价器的连接图



备注：因计价器没有专用接口，必须有一条4pin输出线（选配线），将RX（橙色）与计价器的TX连接，TX（棕色）与计价器的RX连接。目前只支持G\_TAX Meter和3TM Meter这两个计价器型号。

## 5.2 各配件图片



A81-LED 数字显示屏



A82-7 段数码显示屏



A79-LED 数字显示屏



无线温度传感器



摄像头



磁读卡器



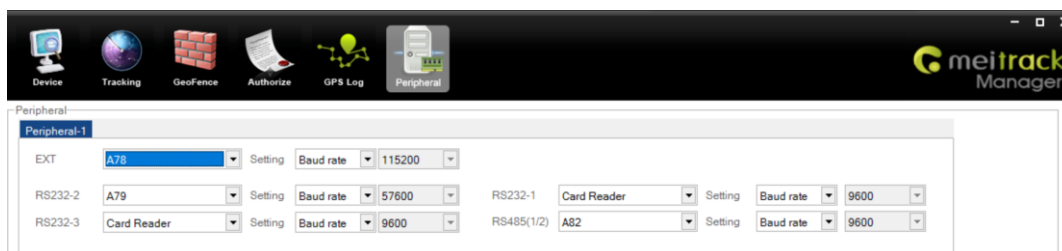
RFID 读卡器

备注：因计价器不属于Meitrack配件，需要客户自己采购。

## 6 A78 的使用

### 6.1 A78 在 Meitrack Manager 的配置

连接T333\T330G使用，打开Meitrack Manager，连上设备，选择“外设及扩展”，根据连接的端口设置对应的配置，如下。



EXT：请选择A78（串口扩展盒子）

RS232-1~RS232-3：请选择连接的相应配件型号。

RS485(1/2)：固定为连接A82配件。

备注：如果不清楚，可以查看5.2各配件图片。

如果您有其他疑问，请发邮件到我们邮箱[info@meitrack.com](mailto:info@meitrack.com)。我们将竭诚为您服务。