

LLS 油量传感器



用户手册

适用型号：T622

文档记录




文档名称	LLS油量传感器用户手册	创建者	程志刚
适用产品	T622	创建日期	2015-10-27
		最后更新	2019-05-07
文档类型	配件用户手册	总页数	8
版本	V1.0	私密性	外部文档

目录

1 版权与免责声明.....	- 4 -
2 产品的功能与规格.....	- 4 -
2.1 产品功能.....	- 4 -
2.2 规格参数.....	- 4 -
3 主机与配件.....	- 4 -
4 结构图.....	- 5 -
5 LLS 油感在 T622 的连接口	- 5 -
6 LLS 油感的使用操作	- 6 -
6.1 LLS 油感校准与 N 值设定	- 6 -
6.2 配置 T622 以匹配 LLS 油感.....	- 6 -
7 LLS 油量传感器的数据	- 7 -
8 报警查询.....	- 7 -
8.1 历史数据报表查询.....	- 7 -
8.2 事件报表.....	- 8 -

1 版权与免责声明

深圳市美力高集团有限公司版权所有 Copyright © 2019 MEITRACK。

，与为深圳市美力高集团有限公司及其子公司注册商标。

本用户手册的内容不定期更新无需提前通知。

本用户手册未经美力高(MEITRACK)书面授权不能进行任何目的的复制，任何方式的传播与转载，包括影印本及音视频。

美力高(MEITRACK)公司不对因为使用或不会使用，或使用不当此产品及文件所引起的直接的，间接的，特殊的，附带的，或者由之所引起的损失（包括但不限于经济损失，个人损伤，财物及资产的损失）承担责任。

2 产品的功能与规格

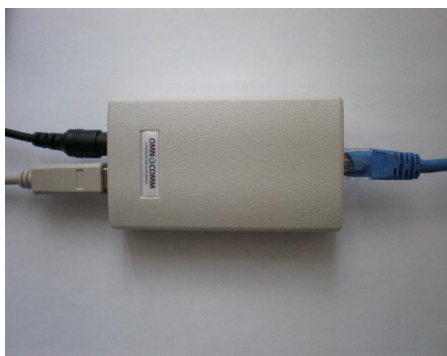
2.1 产品功能

- 测量油桶油量值
- 检测油量过高报警
- 检测油量过低报警

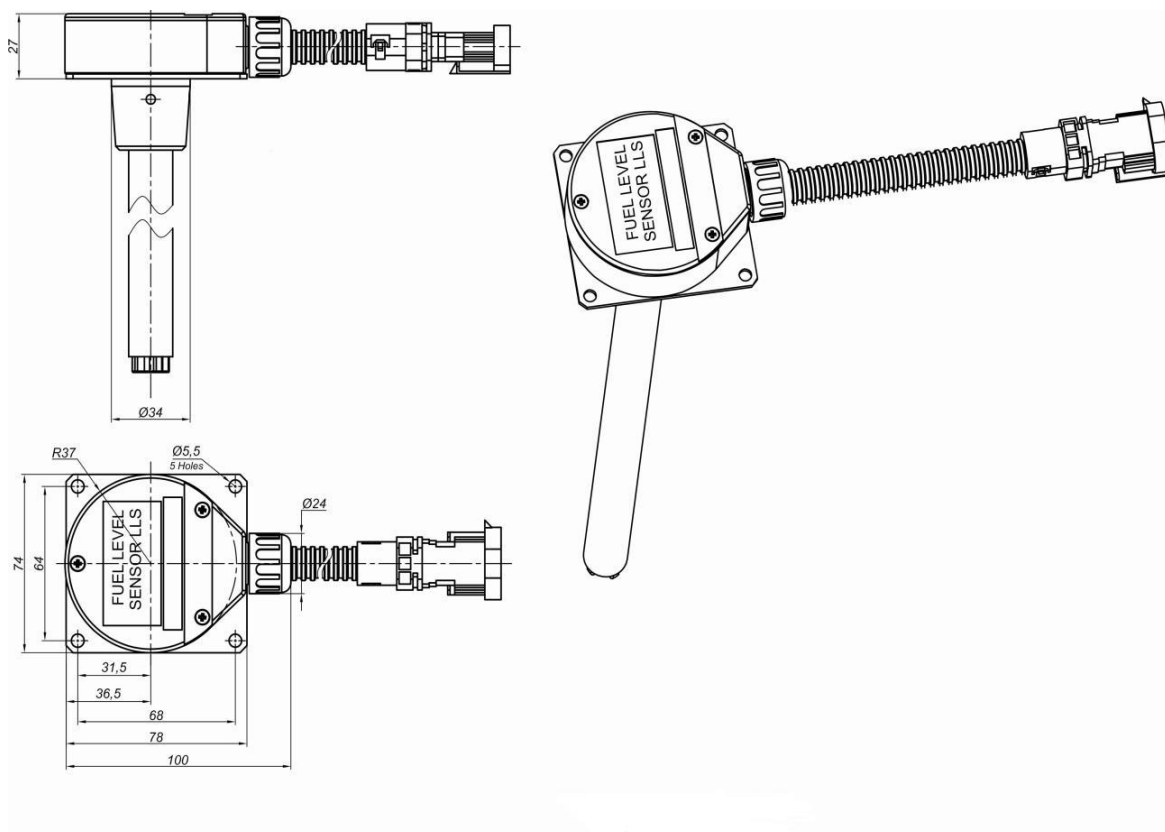
2.2 规格参数

请参考原始规格书。

3 主机与配件

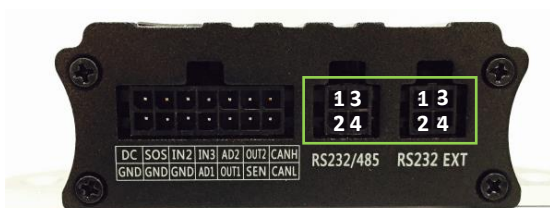


4 结构图



5 LLS 油感在 T622 的连接口

T622的连接口图:



针脚	颜色(建议)	功能
1	留空	
2	黑线	地线
3	绿线	RX, LLS通过RS232串口发送数据给T622
4	白线	TX, T622通过RS232串口发送数据给LLS

LLS的数据传输线(RS232)直接插入到T622的RS232EXT或RS232/485口即可。

6 LLS 油感的使用操作

LLS油感使用操作分为两步，第一步为LLS 油感自身的校准和N值的设定；第二步为配置T622以匹配LLS油感。

6.1 LLS 油感校准与 N 值设定

此部分请参考LLS油感的原始说明书。

6.2 配置 T622 以匹配 LLS 油感

1. 用MM配置串口，选择正确的串口和波特率。



根据LLS油感与T622实际连接的串口号进行配置，此处选择串口1（RS232/485）为例。

2. 选择油量传感器的类型，以及设置满油/低油时的N值。



注：

满油N值和低油N值就是设置满油和低油报警事件的值；如上截图所示。

当油量N值达到满油预设时就会产生满油报警；当油量N值低于低油预设时就会产生低油报警。

7 LLS 油量传感器的数据

LLS油量数据内容为：LLS油感编号+LLS油感温度值+LLS油感N值+LLS油感频率

LLS油量数据在GPRS上的位置如下

```
$$C168,866699027509233,AAA,53,22.513608,114.057171,150828023604,A,8,0,0,277,1.2,27,257,55062,0/0/000/00000000,0000,0000/0000/0000/019E/05F8,,3,0000,,15,15,031C07D0082F*65
```

其中“031C07D0082F”为LLS油量十六进制数据。

LLS 油量数据内容	描述	举例
LLS 油感编号	LLS 油感数据，格式：12 个 16 进制字符。 最高两位字符表示 LLS 油感编号。	“03”为 LLS 油感编号 03
LLS 油感温度值	第 9、第 8 位字符表示油感温度值（-127~+127 摄氏度）。	“1C”为温度值 28 摄氏度
LLS 油感 N 值	第 7~4 位字符表示油感 N 值，即油量水平量化值（0000~FFFF）。	“07D0”为 LLS 油感 N 值 2000
LLS 油感频率	第 3~0 位字符表示油感频率值（0000~FFFF）。	“082F”为油感频率 2095

注：LLS 油量数据必须在 GPRS 协议版本 3 上才能读到。

8 报警查询

8.1 历史数据报表查询

进入MS03平台，查看历史数据，选择需要查询的时间，最后点击查找图标，可以查看LLS的N值数据。

历史数据

从: 2015-09-11 00:00 到: 2015-09-11 23:59 速度: >= 0 解析地址 过滤漂移数据

端名	GPS时间	GPS有效性	速度	纬度	经度	事件	信号强度	运行时间	LLS 3温度	LLS 3 N值	LLS 3频率
T622-9647	2015-09-11 00:00:05	无效	0	22.513833	114.057865	定时追踪	31	1天14:13:19	29.00	3869.00	255.00
T622-9647	2015-09-11 00:00:15	无效	0	22.513833	114.057865	定时追踪	31	1天14:13:29	29.00	3869.00	255.00
T622-9647	2015-09-11 00:00:25	无效	0	22.513833	114.057865	定时追踪	31	1天14:13:39	29.00	3869.00	255.00
T622-9647	2015-09-11 00:00:35	无效	0	22.513833	114.057865	定时追踪	31	1天14:13:49	29.00	3869.00	255.00
T622-9647	2015-09-11 00:00:45	无效	0	22.513833	114.057865	定时追踪	31	1天14:13:59	29.00	3869.00	255.00
T622-9647	2015-09-11 00:00:55	无效	0	22.513833	114.057865	定时追踪	31	1天14:14:09	29.00	3869.00	255.00
T622-9647	2015-09-11 00:01:05	无效	0	22.513833	114.057865	定时追踪	31	1天14:14:19	29.00	3869.00	255.00
T622-9647	2015-09-11 00:01:16	无效	0	22.513833	114.057865	定时追踪	31	1天14:14:30	29.00	3869.00	255.00
T622-9647	2015-09-11 00:01:26	无效	0	22.513833	114.057865	定时追踪	31	1天14:14:40	29.00	3869.00	255.00
T622-9647	2015-09-11 00:01:36	无效	0	22.513833	114.057865	定时追踪	31	1天14:14:50	29.00	3869.00	255.00
T622-9647	2015-09-11 00:01:46	无效	0	22.513833	114.057865	定时追踪	31	1天14:15:00	29.00	3869.00	255.00
T622-9647	2015-09-11 00:01:56	无效	0	22.513833	114.057865	定时追踪	31	1天14:15:10	29.00	3869.00	255.00
T622-9647	2015-09-11 00:02:06	无效	0	22.513833	114.057865	定时追踪	31	1天14:15:20	29.00	3869.00	255.00
T622-9647	2015-09-11 00:02:16	无效	0	22.513833	114.057865	定时追踪	31	1天14:15:30	29.00	3869.00	255.00
T622-9647	2015-09-11 00:02:26	无效	0	22.513833	114.057865	定时追踪	31	1天14:15:40	29.00	3869.00	255.00

显示 1 - 50 共 3688 显示驾驶员和车牌号

8.2 事件报表

打开“事件报表”可以读到低油/满油报警事件如下图所示：

事件报表

事件: 请选择事件... 快捷时间... 从: 2015-09-10 00:00 到: 2015-09-11 23:59 解析地址

终端名	事件	GPS时间	接收时间	GPS有效性	速度	纬度	经度	位置
T622-9647	车电瓶线接上	2015-09-10 15:21:56	2015-09-10 15:21:14	无效	0.00	22.513833	114.057865	
T622-9647	GPS天线被切断	2015-09-10 15:21:56	2015-09-10 15:21:17	无效	0.00	22.513833	114.057865	
T622-9647	低油	2015-09-10 15:22:10	2015-09-10 15:21:21	无效	0.00	22.513833	114.057865	
T622-9647	车电瓶线接上	2015-09-10 15:31:11	2015-09-10 15:29:43	无效	0.00	22.513833	114.057865	
T622-9647	GPS天线被切断	2015-09-10 15:31:12	2015-09-10 15:29:47	无效	0.00	22.513833	114.057865	
T622-9647	低油	2015-09-10 15:31:26	2015-09-10 15:29:49	无效	0.00	22.513833	114.057865	
T622-9647	开机报告	2015-09-10 15:31:27	2015-09-10 15:30:18	无效	0.00	22.513833	114.057865	
T622-9647	GPS天线被切断	2015-09-10 16:37:30	2015-09-10 16:35:39	无效	0.00	22.513833	114.057865	
T622-9647	低油	2015-09-10 21:04:56	2015-09-10 21:03:04	无效	0.00	22.513833	114.057865	
T622-9647	满油	2015-09-10 21:12:02	2015-09-10 21:10:09	无效	0.00	22.513833	114.057865	
T622-9647	满油	2015-09-11 09:35:51	2015-09-11 09:33:55	无效	0.00	22.513833	114.057865	
T622-9647	满油	2015-09-11 09:40:39	2015-09-11 09:38:45	无效	0.00	22.513833	114.057865	
T622-9647	低油	2015-09-11 09:47:59	2015-09-11 09:46:04	无效	0.00	22.513833	114.057865	

显示 1 - 13 共 13 显示驾驶员和车牌号

如果您有其他疑问，请发邮件到我们邮箱info@meitrack.com，我们将竭诚为您服务。